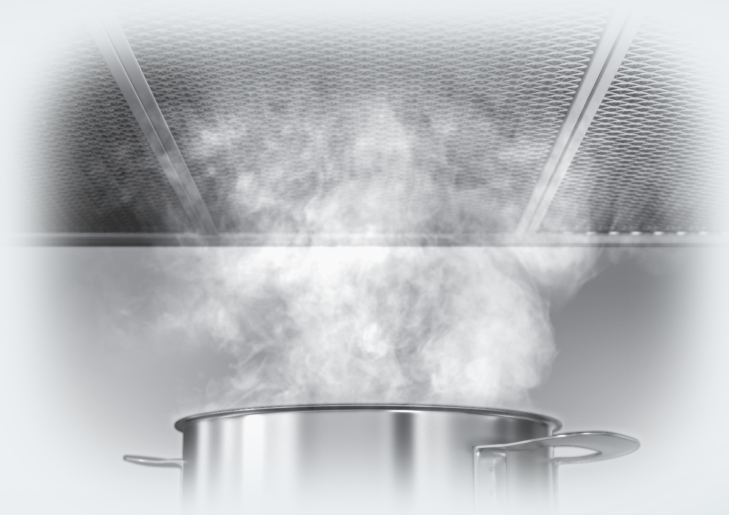


# Upute za uporabu i ugradnju Napa



Prije postavljanja i prve uporabe, **obvezno** pročitajte upute za uporabu i ugradnju. Time ćete zaštititi sebe i izbjeći oštećenja uređaja.

# Sadržaj

---

<b>Sigurnosne napomene i upozorenja</b> .....	3
<b>Vaš doprinos zaštiti okoliša</b> .....	12
<b>Opis načina rada</b> .....	13
<b>Pregled nape</b> .....	14
<b>Rukovanje</b> .....	16
Uključivanje ventilatora.....	16
Odabir stupnja snage.....	16
Isključivanje ventilatora.....	16
Uključivanje/isključivanje osvjetljenja radne površine.....	16
Sustav za upravljanje napajanjem (Power Management System).....	16
Isključivanje/uključivanje sustava za upravljanje napajanjem (Power Management System)..	17
Sigurnosno isključivanje.....	17
<b>Savjeti za uštedu energije</b> .....	18
<b>Servis i jamstvo</b> .....	19
Položaj natpisne pločice.....	19
Podaci za ispitivačke institute.....	19
<b>Čišćenje i održavanje</b> .....	20
Kućište.....	20
Filtar za masnoću.....	21
Filtar za mirise.....	23
Zbrinjavanje filtra za mirise.....	23
Regenerirajući filtri za mirise.....	23
Zamjena žaruljice.....	24
<b>Ugradnja</b> .....	25
Prije ugradnje.....	25
Pribor za ugradnju.....	25
Dimenzije uređaja.....	26
Udaljenost između ploče za kuhanje i nape (S).....	27
Preporuke za ugradnju.....	28
Uklanjanje zaštitne folije.....	29
<b>Cijev za odvod zraka</b> .....	40
Hvatač kondenzata.....	41
Prigušivač zvuka.....	41
<b>Električni priključak</b> .....	42
<b>Tehnički podaci</b> .....	43

## Sigurnosne napomene i upozorenja

Ova kuhinjska napa odgovara propisanim sigurnosnim odredbama. Međutim, nepropisna uporaba može dovesti do ozljeda osoba ili oštećenja stvari.

Pročitajte pažljivo ove upute za uporabu i ugradnju prije prve uporabe kuhinjske nape. U njima se nalaze važne napomene o postavljanju, sigurnosti, uporabu i održavanju uređaja. Na taj način štitite sebe i sprječavate eventualna oštećenja na kuhinjskoj napi. Miele nije odgovoran za štetu nastalu nepoštivanjem ovih napomena o sigurnosti i upozorenja.

Sačuvajte ove upute za ugradnju i predajte ih eventualnom budućem vlasniku uređaja!

### Namjenska uporaba

- ▶ Ova kuhinjska napa predviđena je za uporabu u kućanstvima i kućanstvu sličnim okruženjima.
  - ▶ Ova kuhinjska napa nije namijenjena korištenju na otvorenom.
  - ▶ Ovu kuhinjsku napu upotrebljavajte isključivo u kućanstvu za usisavanje i čišćenje od kuhinjskih para koje nastaju za vrijeme pripreme jela.
- Drugi načini uporabe nisu dozvoljeni.
- ▶ Napa se u cirkulacijskom načinu rada iznad plinske ploče ne smije koristiti za odzračivanje prostora. Konzultirajte se s plinarom.
  - ▶ Osobe koje zbog svog tjelesnog, osjetilnog ili duševnog stanja, ili nedostatka iskustva ili zbog neznanja nisu u stanju sigurno rukovati ovom kuhinjskom napom, moraju biti pod nadzorom dok rukuju pećnicom.
- Takve osobe napu mogu upotrebljavati bez nadzora samo ako im je objašnjeno kako sigurno koristiti uređaj. Moraju biti u mogućnosti prepoznati i razumjeti opasnosti koje proizlaze iz pogrešnog rukovanja uređajem.

## Sigurnosne napomene i upozorenja

---

### Djeca u kućanstvu

- ▶ Djeca mlađa od osam godina ne smiju biti u blizini kuhinjske nape, osim kad su pod stalnim nadzorom.
- ▶ Djeca starija od osam godina kuhinjsku napu mogu koristiti bez nadzora samo ukoliko im je rukovanje objašnjeno tako da njome mogu rukovati sigurno. Djeca moraju biti sposobna prepoznati i razumjeti opasnosti pogrešnog rukovanja uređajem.
- ▶ Djeca ne smiju čistiti ni održavati kuhinjsku napu bez nadzora.
- ▶ Nadgledajte djecu koja se zadržavaju u blizini kuhinjske nape. Nemojte djeci dopustiti da se igraju uređajem.
- ▶ Opasnost od gušenja! Igrajući se s ambalažom (primjerice folijom) djeca se u istu mogu zamotati ili ju navući preko glave i ugušiti se. Držite ambalažu izvan dosega djece.

## Tehnička sigurnost

- ▶ Nepravilno instaliranje, održavanje ili popravci mogu uzrokovati ozbiljne opasnosti za korisnika. Instaliranje, održavanje ili popravke smije izvršiti samo ovlašteni Miele servis.
- ▶ Oštećena kuhinjska napa može ugroziti Vašu sigurnost. Provjerite ima li napa vidljivih oštećenja. Nikada nemojte upotrebljavati oštećen uređaj.
- ▶ Električna sigurnost kuhinjske nape može se zajamčiti samo ako je priključena na propisno instaliranu instalaciju sa zaštitnim vodičem. Ovaj temeljni sigurnosni uvjet mora biti ispunjen. U slučaju sumnje, električnu instalaciju treba dati na provjeru stručnoj osobi.
- ▶ Pouzdana i sigurna uporaba nape jamči se samo kad je napa priključena na javnu strujnu mrežu.
- ▶ Priključni podaci (napon i frekvencija) s natpisne pločice kuhinjske nape obavezno se moraju podudarati s onima električne mreže, kako ne bi došlo do oštećenja uređaja. Podatke usporedite prije priključivanja uređaja. U slučaju sumnje obratite se stručnoj osobi.
- ▶ Višestruke utičnice niti produžni kabel ne jamče potrebnu sigurnost (npr. opasnost od požara). Kuhinjsku napu nemojte na taj način priključivati na električnu mrežu.
- ▶ Kuhinjsku napu upotrebljavajte isključivo u sastavljenom stanju kako bi se mogao jamčiti siguran rad.
- ▶ Ova kuhinjska napa ne smije se koristiti na pokretnim mjestima (npr. na brodovima).
- ▶ Dodirivanjem dijelova pod naponom i preinakama na električnim ili mehaničkim dijelovima izlažete se opasnosti i možete uzrokovati smetnje u radu kuhinjske nape. Kućište otvarajte samo do mjere koliko je opisano za potrebe ugradnje i čišćenja. Ne otvarajte ostale dijelove kućišta.

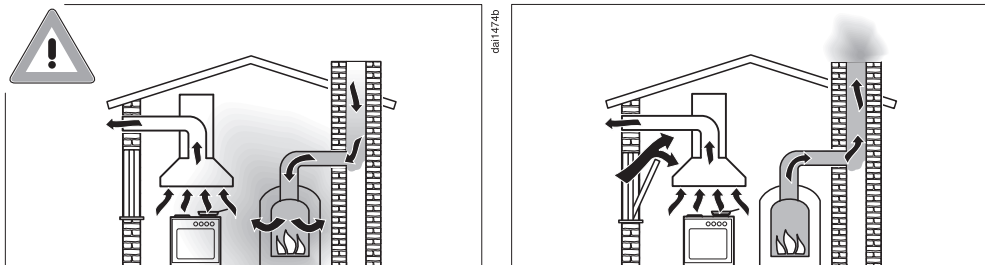
## Sigurnosne napomene i upozorenja

---

- ▶ Samo uporabom originalnih zamjenskih dijelova Miele može jamčiti ispunjavanje sigurnosnih zahtjeva. Neispravni dijelovi smiju se zamijeniti isključivo takvim dijelovima.
- ▶ Kod ugradnje, održavanja i popravaka, napa se mora isključiti iz električne mreže. Isključena je iz električne mreže samo ako
  - su isključeni osigurači u električnoj instalaciji ili
  - potpuno su odvrnuti rastalni osigurači u električnoj instalaciji ili
  - je mrežni utikač (ako postoji) izvučen iz utičnice. Pri tome nemojte povlačiti žicu već utikač.

# Sigurnosne napomene i upozorenja

## Istovremena uporaba nape i ložišta kojima je potreban zrak iz prostorije



### ⚠ Opasnost od trovanja plinovima od izgaranja!

Kod istovremene uporabe nape i nekog ložišta, kojemu je potreban zrak iz prostorije, u istom prostoru, morate biti izrazito oprezni. Ložišta trebaju zrak iz prostorije za izgaranje pa uzimaju zrak za izgaranje iz prostorije i odvođe dimne plinove kroz dimnjak u otvoreni prostor. To su primjerice peći na plin, lož-ulje, drva ili ugljen, protočni bojleri, grijalice za vodu, štednjaci i pećnice.

Kuhinjska napa odvođa zrak iz kuhinje i susjednih prostorija. To se odnosi na sljedeće načine rada:

- odvodni način rada,
- rad s cirkulacijom zraka s izvan prostorije smještenom ventilacijskom kutijom.

Ako dovod zraka nije dovoljan stvara se podtlak. Ložište dobiva premalo zraka za izgaranje. To utječe na izgaranje.

Otrovni plinovi izgaranja mogu se usisati iz dimnjaka u stambeni prostor.

Postoji opasnost po život!

## Sigurnosne napomene i upozorenja

---

Bezopasna uporaba je moguća ako se, pri istovremenoj uporabi nape i ložišta koje za gorenje koriste zrak iz prostorije, u prostoriji ili u ventilacijskoj poveznici postigne podtlak od najviše 4 Pa (0,04 mbar) te se tako izbjegne povratno usisavanje dimnih plinova koji nastaju kod izgaranja.

To se može postići tako da se kroz otvore koji se ne mogu zatvoriti, primjerice u vratima ili prozoru, osigura dovod zraka potrebnog za izgaranje. Pri tome je potrebno pripaziti na dovoljan presjek otvora za dovod zraka. Običan ventilacijski otvor u zidu sam po sebi najčešće nije dovoljan.

Kod procjenjivanja se uvijek mora u obzir uzeti cjelokupna količina zraka potrebna za prozračivanje stambenog prostora. Za savjet se obratite kvalificiranom dimnjačaru.

Ako se napa koristi u cirkulacijskom načinu rada, pri čemu se zrak vraća u prostoriju gdje je uređaj postavljen, njezin rad ne utječe na rad ložišta koja koriste zrak iz prostorije.



## Propisna uporaba

- ▶ **Opasnost od požara zbog otvorenog plamena!**  
Nikada ne koristite otvoreni plamen ispod nape, primjerice za flam-biranje i pečenje na roštilju. Uključena napa uvlači plamen u filter. Nakupljene kuhinjske masnoće mogu se zapaliti.
- ▶ Jaka toplina koja djeluje pri kuhanju na plinskom plameniku može oštetiti kuhinjsku napu.
  - Nikada nemojte ostaviti upaljen plinski plamenik bez posude na njemu. Uvijek ugascite plamenik čak i kod kratkog skidanja posude.
  - Odaberite posuđe koje svojom veličinom odgovara plameniku.
  - Plamen podesite tako da ni u kom slučaju ne gori oko posuđa.
  - Izbjegavajte pretjerano zagrijavanje posuđa (primjerice kod kuhanja u woku).
- ▶ Kondenzirana voda može uzrokovati koroziju i tako oštetiti napu. Uključite napu kod svake uporabe štednjaka, kako ne bi došlo do stvaranja kondenzata.
- ▶ Pri radu s uljima i masnoćama uvijek nadgledajte lonce, tave i fri-teze. Također nadzirite pečenje na električnom roštilju. Pregrijano ulje ili masnoće mogu se sami zapaliti te tako prouzročiti požar na napi.
- ▶ Naslage masnoće i prljavštine utječu na funkcioniranje nape. Napu nikada ne koristite bez filtra za masnoću, kako bi se pare od kuhanja mogle pročititi.
- ▶ Postoji opasnost od požara ako se čišćenje ne vrši u skladu s na-putcima u ovim uputama za uporabu.
- ▶ Imajte na umu da se napa može jako zagrijati toplinom nastalom tijekom kuhanja. Kućište nape i filter dodirujte tek nakon što se napa ohladi.
- ▶ Napa nije prikladna kao površina za odlaganje.

## Sigurnosne napomene i upozorenja

---

### Pravilna ugradnja

▶ Uzmite u obzir preporuke proizvođača ploče za kuhanje vezano za uporabu iste s kuhinjskom napom.

▶ Nije dozvoljena ugradnja nape iznad štednjaka na kruta goriva.

▶ Ako je između ploče za kuhanje i kuhinjske nape premali razmak, napa se može oštetiti.

Ako proizvođač ploče za kuhanje nije preporučio veće sigurnosne udaljenosti, između ploče za kuhanje i donjeg ruba nape treba ostaviti razmak najmanje onoliko koliko je navedeno u poglavlju "Ugradnja uređaja".

Ako se ispod nape koriste različiti kuhinjski uređaji za koje vrijede različiti sigurnosni razmaci, uzmite u obzir najveći navedeni razmak.

▶ Za pričvršćivanje nape potrebno je pripaziti na podatke navedene u poglavlju "Ugradnja".

## Sigurnosne napomene i upozorenja

---

▶ Limeni dijelovi mogu imati oštre rubove te mogu uzrokovati ozljede.

Prilikom postavljanja nosite rukavice koje štite od porezotina.

▶ Za polaganje vodova za odvod zraka smiju se koristiti samo cijevi ili crijeva od nezapaljivog materijala. Njih možete nabaviti u specijaliziranim trgovinama ili servisu.

▶ Odvod zraka se ne smije voditi ni u dimnjak ni u bilo koji drugi dimovod koji se nalazi u uporabi, kao ni u okno koje služi za prozračivanje prostorija s ložištima.

▶ Ako se zrak odvodi u dimnjak ili dimovod koji se ne koristi, pridržavajte se važećih zakonskih propisa.

### Čišćenje i održavanje

▶ Para parnog čistača može doprijeti do dijelova pod naponom i uzrokovati kratki spoj.

Za čišćenje nape nemojte nikada upotrebljavati parni čistač.

### Pribor

▶ Koristite isključivo originalnu Miele opremu. Ako se nadograde ili ugrade drugi dijelovi, gube se prava koja proizlaze iz garancije, jamstva i/ili odgovornosti za proizvod.

# Vaš doprinos zaštiti okoliša

---

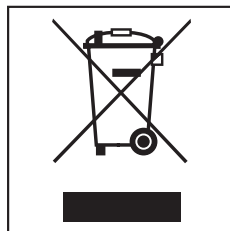
## Zbrinjavanje ambalaže

Ambalaža štiti uređaj od oštećenja tijekom transporta. Ambalažni materijal odabran je imajući u vidu utjecaj na okoliš i mogućnost zbrinjavanja te se zato može reciklirati.

Recikliranjem ambalažnog materijala štede se sirovine i smanjuje nakupljanje otpada.

## Zbrinjavanje dotrajalog uređaja

Dotrajali električni i elektronički uređaji još uvijek sadrže brojne korisne materijale. No, oni sadrže i štetne tvari koje su bile neophodne za njihov rad i sigurnost. Te tvari u kućnom otpadu ili zbog nepropisnog zbrinjavanja mogu naškoditi zdravlju ljudi i okolišu. Stoga dotrajali uređaj nikada nemojte bacati u kućni otpad.

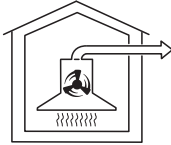


Umjesto takvog načina zbrinjavanja koristite obližnje centre za prihvata i daljnje zbrinjavanje starih električnih i elektroničkih uređaja. Možete se i informirati na prodajnom mjestu.

Pobrinite se da Vaš dotrajali uređaj do odvoza bude spremljen izvan dohvata djece.

Ovisno o izvedbi nape moguće su sljedeće funkcije:

## Odvodni način rada



dsl0094a

Usisani zrak se čisti kroz filter za masnoću i odvodi izvan zgrade.

## Zaklopka za sprečavanje povrata zraka

Zaklopka za sprečavanje povrata zraka u sustavu odvoda zraka brine se oko toga da spriječi neželjenu izmjenu zraka između prostorije i vanjskog prostora, dok je napa isključena.

Dok je napa isključena, zaklopka je zatvorena.

Kada se napa uključi, zaklopka se otvara i omogućuje nesmetano odvođenje zraka u otvoreni prostor.

U slučaju da sustav za odvod zraka nema ugrađenu zaklopku za sprečavanje povrata zraka, zaklopka je priložena uz napu. Ona se nalazi na ispušnom otvoru jedinice motora.

## Cirkulirajući način rada

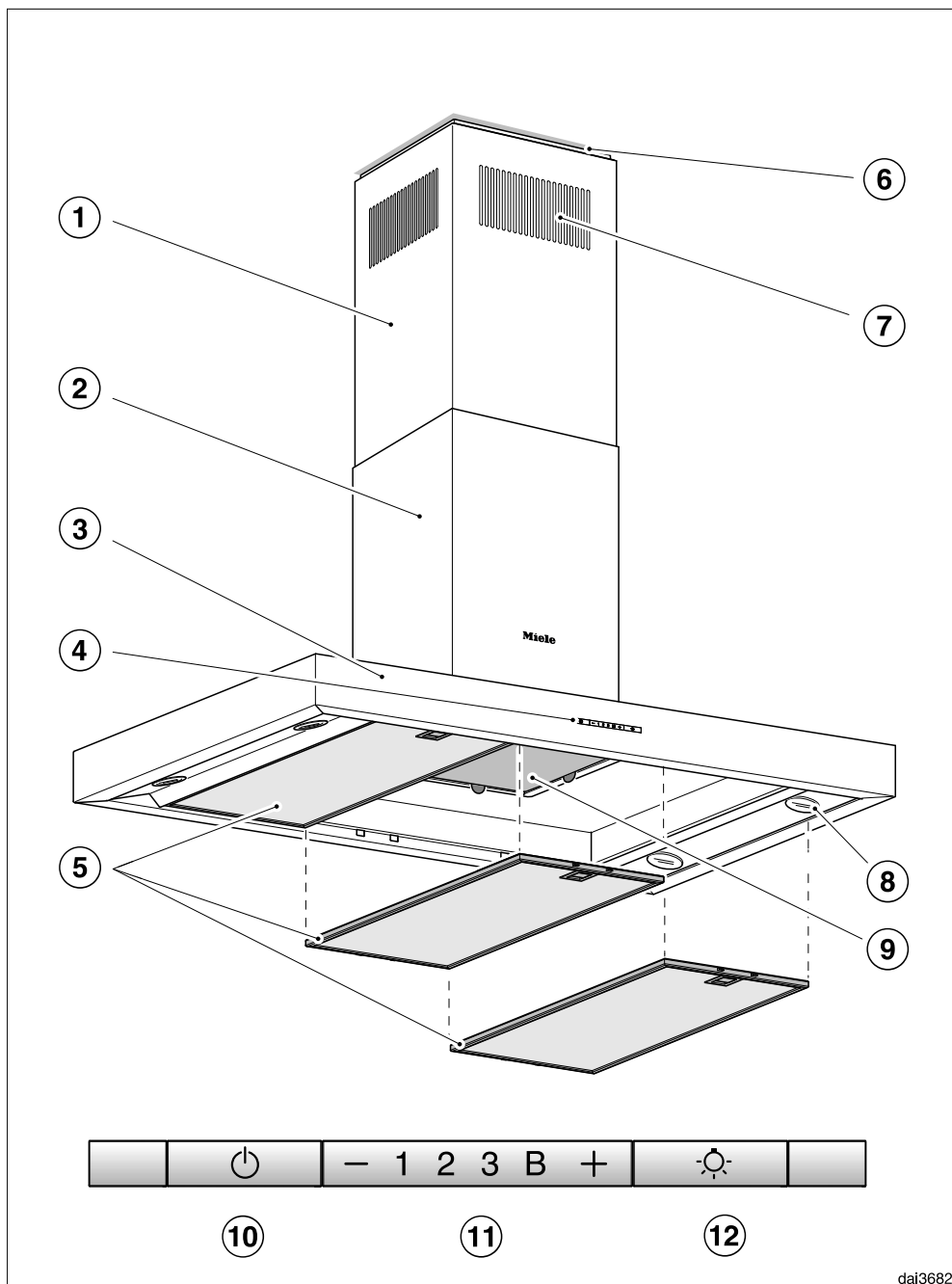
(s kompletom za pregradnju i filtrom za mirise kao dodatnim priborom; pogledajte "Tehnički podatci")



dsl0094b

Usisani zrak se čisti kroz filter za masnoću i dodatno kroz filter za mirise. Zrak se zatim vraća u kuhinju.

# Pregled nape




dai3682


- ① Teleskopska cijev
- ② Dimovod
- ③ Zaslون za paru
- ④ Upravljački elementi
- ⑤ Filtar za masnoću
- ⑥ Okvir  
Okvir tvori razmak između dimovoda i stropa. Kuhinjska napa može se postaviti sa ili bez okvira.
- ⑦ Izlaz cirkulirajućeg zraka  
(samo kod cirkulacijskog načina rada)
- ⑧ Osvjetljenje radne površine
- ⑨ Filtar za mirise  
Dodatni pribor kod cirkulacijskog načina rada
- ⑩ Tipka za uključivanje i isključivanje ventilatora
- ⑪ Tipke za podešavanje snage ventilatora
- ⑫ Tipka za osvjetljenje radne površine

# Rukovanje

---

## Uključivanje ventilatora

- Pritisnite tipku za uključivanje/isključivanje .

Ventilator se uključuje na stupanj **2**. Svjetle simbol  i **2** na indikatoru razine snage ventilatora.

## Odabir stupnja snage

Za lagane do jake pare i mirise prilikom kuhanja, na raspolaganju su razine snage **1** do **3**.


Za kratkotrajno pojačani razvoj pare i mirisa, primjerice kod pečenja mesa, odaberite stupanj **B** kao Booster stupanj.


- Pritiskom na tipku "-" odaberite nižu razinu snage, a pritiskom na tipku "+" višu razinu snage.

## Smanjenje stupnja Booster

Ukoliko je uključen sustav Power Management (upravljanje napajanjem), nakon 5 minuta rada automatski se isključuje ventilator na razinu **3**.


## Isključivanje ventilatora

- Isključite ventilator pritiskom na tipku za uključivanje/isključivanje .

Isključuje se indikator .

## Uključivanje/isključivanje osvjetljenja radne površine

Osvjetljenje radne površine može se uključiti ili isključiti neovisno o radu ventilatora.

- Da biste to učinili dodirnite tipku za osvjetljenje .

Kada je osvjetljenje uključeno na zaslonu svijetli simbol .

## Sustav za upravljanje napajanjem (Power Management System)

Napa raspolaže sustavom Power Management (upravljanje napajanjem). Sustav Power Management služi za uštedu energije. Naime, sustav automatski smanjuje razine rada ventilatora i isključuje osvjetljenje.

- Ukoliko je odabran Booster stupanj rada ventilatora, nakon 5 minuta automatski dolazi do automatskog prebacivanja na razinu **3**.
- Ako su odabrani stupnjevi ventilatora **3**, **2** ili **1** nakon 2 sata se rad ventilatora smanjuje za jedan stupanj, te se potom isključuje u koracima od 30 minuta.
- Uključeno osvjetljenje radne površine gasi se automatski nakon 12 sati.

Power Management sustav možete deaktivirati.



Međutim, imajte na umu da deaktiviranje može dovesti do povećane potrošnje energije.



## Isključivanje/uključivanje sustava za upravljanje napajanjem (Power Management System)

Power Management sustav možete deaktivirati.

Međutim, imajte na umu da to može dovesti do povećane potrošnje energije.

- Ventilator i osvjetljenje radne površine pritom moraju biti isključeni.
- Istovremeno pritisnite tipke "—" i "+" otprilike 10 sekundi, dok na zaslonu ne zasvijetli **1**.
- Nakon toga, jednu za drugom, pritisnite
  - tipku osvjetljenja ,
  - tipku "—" i ponovno
  - tipku osvjetljenja .


Ukoliko je Power Management sustav uključen, trajno svijetle indikatori **1** i **B**. Ukoliko je isključen, trepere indikatori **1** i **B**.

- Za isključivanje sustava Power Management potrebno je pritisnuti tipku "—".

Trepere indikatori **1** i **B**.

- Za uključivanje pritisnite tipku "+".

Trajno svijetle indikatori **1** i **B**



- Potvrdite postupak pritiskom na tipku za uključivanje/isključivanje .

Svi indikatori se isključuju.

Ukoliko potvrda ne uslijedi unutar 4 minute nakon podešavanja, uređaj automatski preuzima prethodnu postavku.

## Sigurnosno isključivanje

Ako je sustav Power Management deaktiviran, uključena će se napa automatski isključiti za 12 sati (ventilator i osvjetljenje radne površine).

- Za ponovno uključivanje pritisnite tipku za uključivanje/isključivanje  ventilatora odnosno tipku za osvjetljenje .

## Savjeti za uštedu energije

---

Ova napa radi vrlo učinkovito i štedi energiju. Mjere navedene u nastavku pomoći će Vam pri štednoj uporabi:

- Prilikom kuhanja pazite da je kuhinja dovoljno prozračena. Ako kod odvodnog načina rada ne dolazi dovoljno zraka, napa neće efikasno raditi i doći će do pojačanih zvukova pri radu uređaja.
- Po mogućnosti kuhajte na nižim razinama snage. Manje pare od kuhanja znači i nižu razinu snage nape te samim time i manju potrošnju električne energije.
- Na napi provjerite odabranu razinu snage. Većinom je dovoljna niža razina snage. Booster stupanj koristite samo kad je to nužno.
- Kod jačih para od kuhanja na vrijeme uključite višu razinu snage. To je efikasnije nego da dužom uporabom nape pokušate usisati pare koje su se već raspršile kuhinjom.
- Pritom pazite da napu nakon kuhanja ponovno isključite.
- Redovito čistite ili mijenjajte filtre. Jako zaprljani filtri smanjuju snagu, povećavaju opasnost od požara i higijenski su rizik.

U slučaju problema koje ne možete sami ukloniti, molimo obratite se Miele zastupniku ili Miele servisu

Telefonski broj Miele servisa naći ćete na zadnjoj stranici ovih uputa.

Servisu je potreban broj modela i tvornički broj proizvoda.

Oba podatka nalaze se na tipskoj naljepnici.

### **Položaj natpisne pločice**

Natpisnu ploču pronaći ćete kada izvadite filter za masnoću.

### **Trajanje i uvjeti jamstva**

Trajanje jamstva je 2 godine.

Ostale informacije naći ćete u priloženim uvjetima jamstva.

### **Podaci za ispitivačke institute**

U brošuri "**Naputci za izmjeru jačine zvuka**" navedene su sve potrebne informacije o mjerenjima buke.

Molimo obavezno naručite aktualnu brošuru putem e-mail adrese:

– [testinfo@miele.de](mailto:testinfo@miele.de)

Prilikom narudžbe navedite svoju poštansku adresu kao i model i broj Vaše nape (pogledajte tipsku naljepnicu).

# Čišćenje i održavanje

## Kućište

### Općenito

Površine i upravljački elementi su osjetljivi na ogrebotine i rezove.

Stoga se pridržavajte sljedećih napomena o čišćenju.

- Sve površine i upravljačke elemente čistite samo spužvastom krpom, sredstvom za ručno pranje posuđa i toplom vodom.

Pazite da u napu ne dospije vlaga. Vlažnom krpom trebate čistiti pogotovo upravljačke elemente.

- Sve površine na kraju osušite mekom krpom.

Nemojte upotrebljavati:

- sredstva za čišćenje koja sadrže sodu, kiselinu, klor ili otapala,
- abrazivna sredstva za čišćenje, kao što su primjerice prašak za ribanje, mlijeko za ribanje, spužvice za ribanje, kao što su npr. spužvice za čišćenje lonaca ili korištene spužvice koje sadrže ostatke abrazivnih sredstava.

### Posebne napomene za površine od plemenitog čelika

(ne vrijedi za upravljačke tipke!)

- Osim općenitih napomena, za čišćenje površina od plemenitog čelika treba koristiti sredstva namijenjena čišćenju plemenitog čelika koja nisu abrazivna.
- Kako bi se izbjeglo ponovno brzo zaprljanje, preporuča se obrada sredstvom za njegu nehrđajućeg čelika (može se nabaviti kod Miele prodavača). Sredstvo štedljivo nanesite mekom krpom na površinu.

### Posebne napomene za obojana kućišta

(posebna izvedba)

- Pri čišćenju se pridržavajte općih napomena iz ovog poglavlja.

Pri čišćenju se ne može izbjeći stvaranje sitnih ogrebotina na površini. Ovisno o osvjetljenju kuhinje to može dovesti do narušavanja izgleda.

## Posebne napomene za upravljačke elemente

Nemojte ostaviti da nečistoće dugo stoje.

Upravljački elementi se mogu obojiti ili promijeniti.

Stoga nečistoće odmah uklonite.

- Pri čišćenju se pridržavajte općih napomena iz ovog poglavlja.

Za čišćenje upravljačkih elemenata ne koristite sredstvo za čišćenje plemenitog čelika.

## Filtar za masnoću

Višekratno uporabljivi metalni filtri za masnoću u uređaju prihvaćaju na sebe čvrste sastojke kuhinjske pare (masnoće, prašinu itd.) i tako sprječavaju onečišćenje nape.

⚠ Vrlo masni filtri znače opasnost od požara!

## Intervali čišćenja

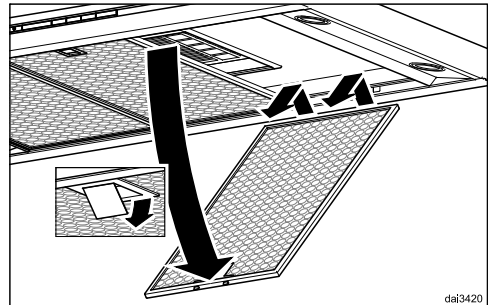
Nakupljena masnoća nakon duljeg vremena stvrdnjava i otežava čišćenje. Preporučuje se čišćenje filtra za masnoću svakih 3–4 tjedna.

## Vađenje filtra za masnoću

Kod rukovanja filter Vam može ispasti.

To može dovesti do oštećenja filtra i ploče za kuhanje.

Kod rukovanja filter čvrsto držite u ruci.



- Otvorite bravicu filtra za masnoću i nagnite filter prema dolje za 45°, otkvačite sprijeda i skinite s nape.

# Čišćenje i održavanje

## Ručno čišćenje filtra za masnoću

- Filtre operite pomoću četke u toploj vodi u koju ste dodali blago sredstvo za ručno pranje posuđa. Nemojte upotrebljavati koncentrirano sredstvo za pranje posuđa.

## Neprikladna sredstva za čišćenje

Neprikladna sredstva za čišćenje mogu kod neredovitog korištenja dovesti do oštećenja na površini filtra.

Sljedeća sredstva za čišćenje ne bi trebalo koristiti:

- Sredstva za čišćenje kamenca
- Sredstva za ribanje, mlijeko za ribanje
- Agresivna univerzalna sredstva za čišćenje i sprejevi za uklanjanje masnoća
- Raspršivače za čišćenje pećnica,

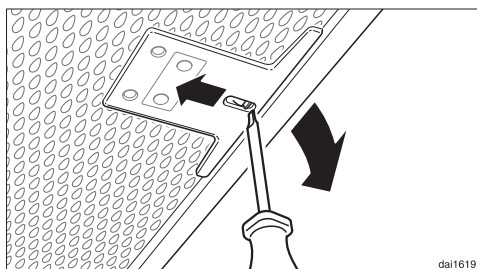
## Pranje filtra za masnoću u perilici posuđa

- Filtar za masnoću postavite po mogućnosti okomito ili nakošeno u donju košaru. Pripazite da se prskalice mogu slobodno okretati.
- Upotrebljavajte za kućanstvo uobičajeno sredstvo za pranje posuđa.
- Odaberite program s višom temperaturom pranja od minimalno 50°C do maksimalno 65°C.

Pri pranju filtra za masnoću u perilici posuđa, moguće su, ovisno o upotrijebljenom sredstvu za pranje, promjene boja na unutaršnjim površinama filtra. To ni na koji način ne utječe na funkciju filtra za masnoću.

## Nakon čišćenja

- Nakon čišćenja položite filtara za masnoću na upijajuću površinu kako bi se osušio.
- Dok je filtara za masnoću izvađen, očistite također i dostupne dijelove kućišta od nataložene masnoće. Time ćete izbjeći opasnost od požara.
- Ponovno umetnite filtara za masnoću. Kod umetanja filtra za masnoću pripazite da je bravica okrenuta prema dolje.



- Ako pogrešno okrenete filtara za masnoću pri umetanju otključajte ga pomicanjem bravice pomoću malog odvijača.

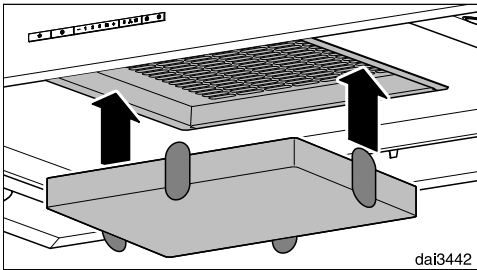
## Filtar za mirise

Pri uporabi nape u načinu rada na kruženje zraka, morate uz filtar za masnoću postaviti i filtar za mirise. On na sebe veže mirise koje nastaju pri kuhanju.

Filtar se ugrađuje u otvor unutar zaslona za paru, iznad filtra za masnoću.

### Umetnite/zamijenite filtar za mirise.

- Kod montaže ili zamjene filtra za mirise, potrebno je prvo skinuti filtre za masnoću, kako je prethodno opisano.
- Filtar za mirise izvadite iz ambalaže.



- Filtar za mirise gurnite u okvir.
- Ponovo postavite filtar za masnoću.

## Intervali zamjene

- Kad napa više ne uklanja neželjene mirise na zadovoljavajući način zamijenite filtar za mirise. Potrebno ga je zamijeniti najkasnije svakih 6 mjeseci.

## Zbrinjavanje filtra za mirise

- Korišteni filtar za mirise možete baciti u kućni otpad.

## Regenerirajući filtri za mirise

Za ovu je napu dostupan regenerirajući filtar za mirise. Može se više puta koristiti budući da se regenerira u pećnici.

- Pročitajte pripadajuće upute za montažu i uporabu.

Filtar za mirise možete naručiti putem Miele internet trgovine, u Miele servisu (pogledajte kraj ovih uputa) ili u Miele specijaliziranoj prodavaonici.

Oznaku tipa naći ćete u poglavlju "Tehnički podaci".

# Čišćenje i održavanje

## Zamjena žaruljice

Žaruljice se zamjenjuju onima istog tipa:

Proizvođač.....	EGLO
Tip žarulje .....	GU10
Oznaka tipa .....	11427
Snaga .....	3 W

Žaruljice se mogu nabaviti u servisu ili specijaliziranim prodavaonicama.

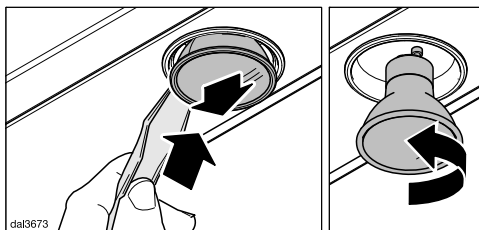
- Isključite ventilator i osvjetljenje.

Žaruljice tijekom uporabe postaju jako vruće.

Stoga i određeno vrijeme nakon isključivanja, postoji opasnost od opekli-  
na.

Pričekajte nekoliko minuta prije no što mijenjate žaruljice.

- Napu isključite iz električne mreže (pogledajte poglavlje "Sigurnosne napomene i upozorenja").




- Gurnite priloženu lopaticu u utor između žaruljice i grla.

Žaruljica se potišće prema dolje.

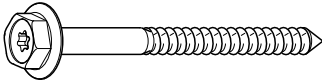
- Primite žaruljicu, okrenite ulijevo i izvadite prema dolje.
- Zavrnite novu žaruljicu u grlo i pritisnite prema gore. Pridržavajte se uputa proizvođača.



## Prije ugradnje

 Prije ugradnje pogledajte sve informacije u ovom poglavlju i u poglavlju "Sigurnosne napomene i upozorenja".

## Pribor za ugradnju



4 vijaka 7 x 110 mm i

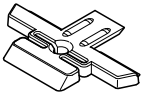


4 tiple 10 x 80 mm

za pričvršćenje kuhinjske nape na strop.

Tiple imaju europsku tehničku dozvolu za primjenu u betonskim stropovima.

Tiple koristite samo s priloženim vijcima 7 x 110 mm. Za druge konstrukcije stropa koristite odgovarajući pribor za pričvršćenje. Pripazite na zadovoljavajuću nosivost stropa.



4 držača za teleskop

za prilagođavanje i fiksiranje teleskopske cijevi



4 vijaka M4 x 8,5 mm

za pričvršćenje držača za teleskop.



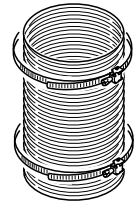
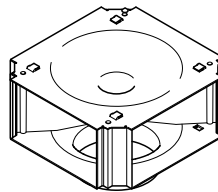
14 vijaka M4 x 8 mm

za pričvršćenje okvira i nape na nosivu konstrukciju.



1 vijak M4 x 16 mm

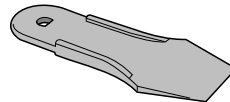
za učvršćivanje dimovoda.



**Pribor za pregradnju u cirkulacijski način rada DUI 32**

(nije priloženo, nabavlja se kao dodatni pribor) Sadrži nastavak za promjenu smjera, aluminijsko crijevo i obujmicu za crijevo.

Molimo sačuvajte sljedeću tablicu:



1 lopatica

za zamjenu žaruljica.

06462161

06095672

08162250

08162240

07662740

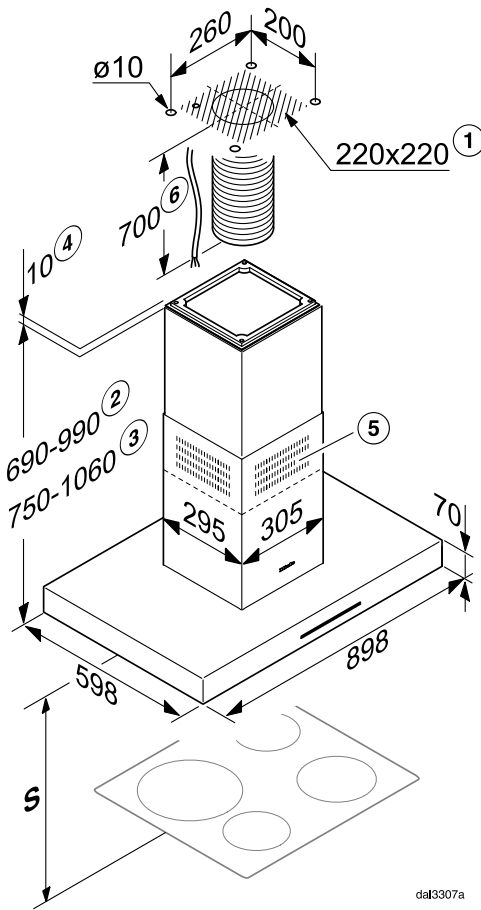
663149

06571140

0003716

# Ugradnja

## Dimenzije uređaja



- ① Postavljanje: Otvor za provođenje cijevi za odvod zraka i mrežnog kabela. Kod cirkulacijskog načina rada potrebno je samo polaganje mrežnog kabela.
- ② Moguća visina uređaja kod odvoda zraka
- ③ Moguća visina uređaja kod kruženja zraka
- ④ Alternativna ugradnja s okvirom
- ⑤ Ispust zraka kod kruženja zraka, montiran prema gore
- ⑥ Od priključka u stropu do priključka u kuhinjsku napu potrebno je pripremiti mrežni kabel, a za odvodni način rada fleksibilnu cijev za odvod zraka.

Priključak za odvod zraka  $\varnothing 150$  mm

dal3307a

## Udaljenost između ploče za kuhanje i nape (S)

Kod odabira razmaka između ploče za kuhanje i donjeg ruba nape poštujujte preporuke proizvođača uređaja. Ako proizvođač nije propisao veće razmake, poštujujte sljedeće minimalne sigurnosne razmake.

Pogledajte poglavlje "Sigurnosne napomene i upozorenja".

Ploča za kuhanje	Razmak S minimalno
Električna ploča za kuhanje	450 mm
Električni roštilj, friteza (električna)	650 mm
Plinska ploča s više plamenika ≤ ukupne snage 12,6 kW, niti jedan plamenik > nema snagu veću od 4,5 kW.	650 mm
Plinska ploča s više plamenika > ukupne snage 12,6 kW i ≤ 21,6 kW, niti jedan plamenik > nema snagu veću od 4,8 kW.	760 mm
Plinska ploča s više plamenika ukupne snage > 21,6 kW ili jedan plamenik > 4,8 kW.	nije moguće
Plinska ploča s jednim plamenikom snage ≤ 6 kW	650 mm
Plinska ploča s jednim plamenikom snage > 6 kW i ≤ 8,1 kW	760 mm
Plinska ploča s jednim plamenikom snage > 8,1 kW	nije moguće

# Ugradnja

---

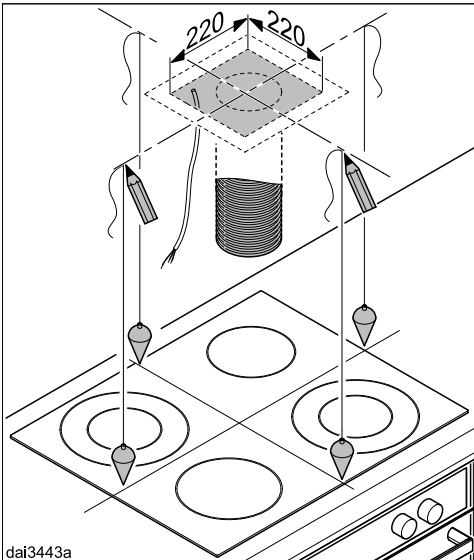
## Preporuke za ugradnju

- Kako bi radni prostor bio slobodan i rad olakšan, i kod uporabe električne ploče za kuhanje preporuča se razmak od najmanje 650 mm.
- Kod odabira visine ugradnje, uzmite u obzir visinu korisnika. Mora se omogućiti slobodan rad na mjestu za kuhanje i rukovanje napom.
- Imajte na umu da se pare od kuhanja slabije usisavaju ako je udaljenost od ploče za kuhanje loše procijenjena.
- Kako bi se optimalno obuhvatile pare, treba pripaziti da napa prekiva ploču za kuhanje. Napa bi trebala biti ugrađena u sredini iznad ploče za kuhanje, ne bočno ili pomaknuta prema otraga.
- Ploča za kuhanje trebala bi biti uža od nape. Ploča za kuhanje trebala bi imati maksimalno istu širinu.
- Mjesto ugradnje mora biti lako dostupno. U slučaju servisa napa mora biti lako dostupna i mora se moći demontirati. Obratite pažnju na to kod rasporeda ormara, polica, stropnih i ukrasnih elemenata u okruženju nape.

## Uklanjanje zaštitne folije

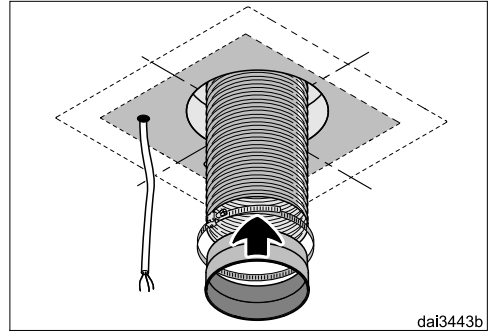
Za zaštitu od transportnih oštećenja su neki dijelovi kućišta prekriveni zaštitnom folijom.

- Molimo Vas da prije ugradnje dijelova kućišta uklonite zaštitnu foliju. Ona se može skinuti bez dodatnih pomoćnih sredstava.



dai3443a

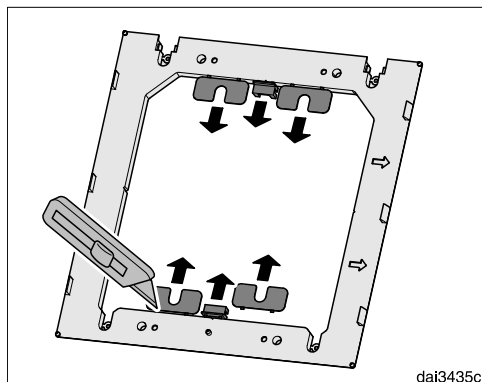
- Na stropu nacrtajte dvije središnje linije.



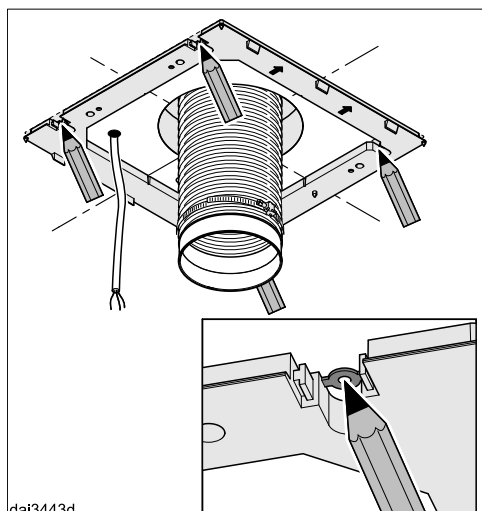
dai3443b

- U odvodnom načinu rada:
  - Cijev za odvod zraka položite u strop i na označenom ju mjestu izvedite iz stropa. Od stropa do priključka na odvod zraka kuhinjske nape potrebno Vam je crijevo za odvod dužine oko 700 mm.
  - Pričvrstite ispušni nastavak na cijev za odvod zraka, primjerice fleksibilno crijevo za odvod s obujmicom (dodatni pribor).
- Položite mrežni vod te vod na označenom mjestu izvedite iz stropa. Potrebna dužina od stropa do mrežnog priključka kuhinjske nape je oko 700 mm.

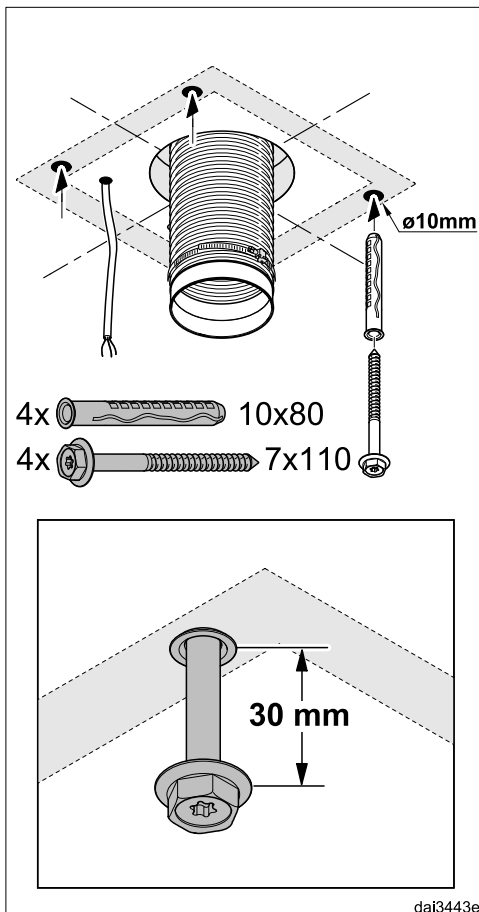
# Ugradnja



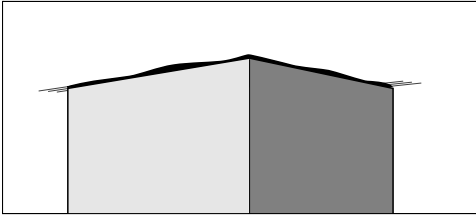
- Pomoću noža otpustite četiri elementa za niveliranje i dvije maske s priloženog okvira.



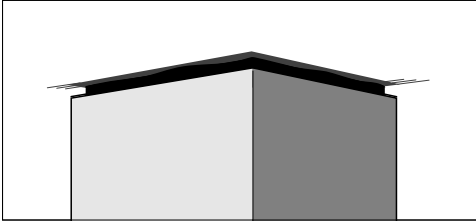
- Okvir koristite kao šablonu za bušenje. Postavite ga na strop, strelice su usmjerene prema naprijed. Uspravite okvir pomoću ureza na središnjoj liniji i ucrtajte rupice za bušenje.



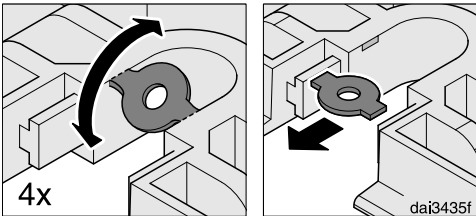
- Za priložene tiple izbušite četiri rupice,  $\varnothing 10\text{ mm}$ , dubine oko 115 mm.
- Četiri tiple umetnite u rupice, a u njih četiri vijka. Neka oko 30 mm vijka viri.



dai3152

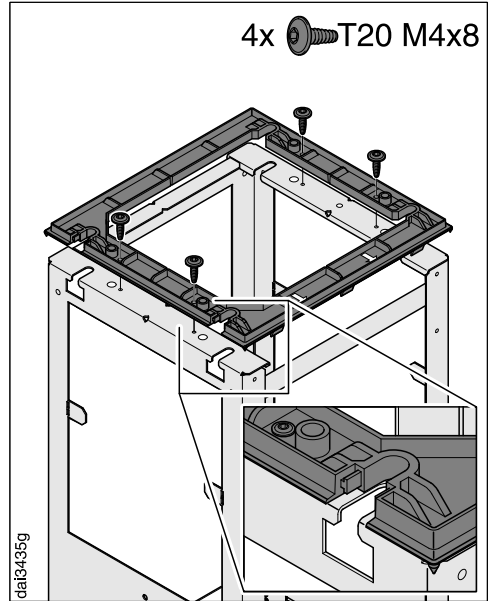


Između dimovoda i stropa može se montirati **okvir**. On se može primijeniti zbog vizualnog dojma kada između stropa i dimovoda postoji razmak (reška). To primjerice može biti potrebno kada strop nije vodoravan ili nije ravan. Kuhinjska napa postavlja se okomito pomoću priloženih traka za izjednačavanje. Vizualne nejednakosti između dimovoda i stropa pokrivaju se reškom.



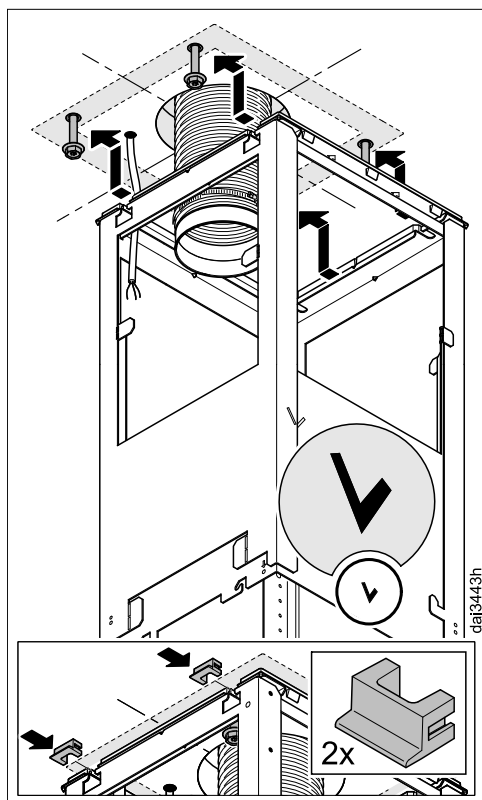
dai3435f

- Ako napu želite postaviti s okvirom, otpustite četiri umetka iz rupica za pričvršćenje.

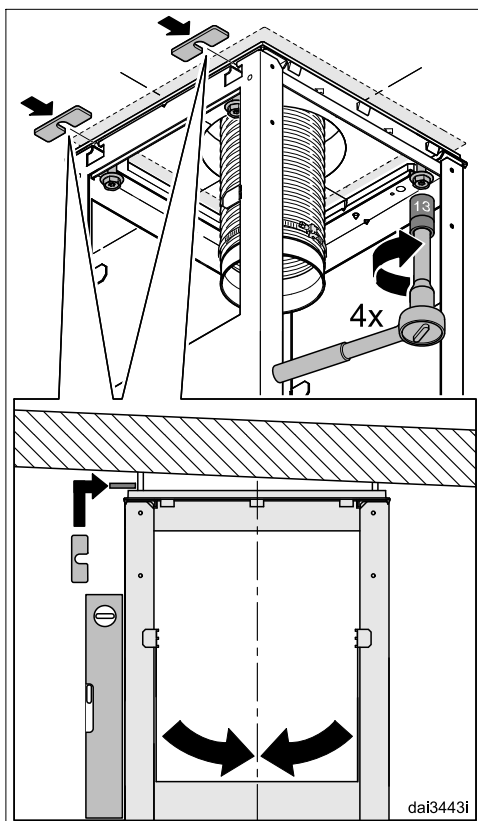


- Okvir montirajte na nosivi stalak.

# Ugradnja

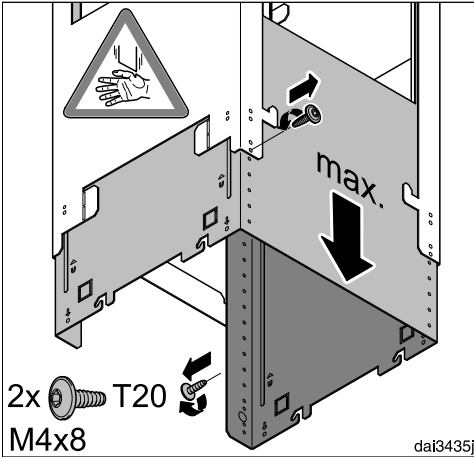


- Stalak objesite o četiri vijka. Slovo "V" na stalku označava prednju stranu.
- Kada koristite okvir dvije maske postavite u otvore za pričvršćenje.



- Nosivi stalak uspravite uz središnju liniju i pričvrstite ga. Da biste napu mogli okomito uspraviti možete podmetnuti dijelove za niveliranje koju ste na početku skinuli s okvira.

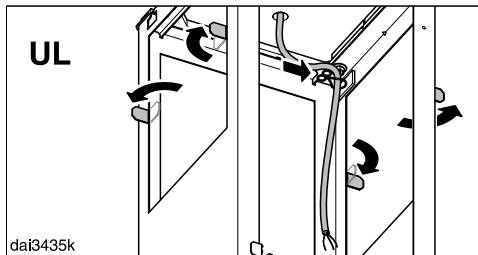




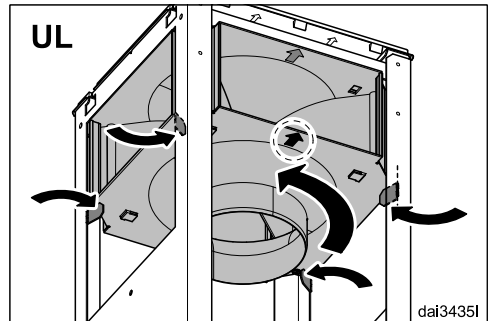
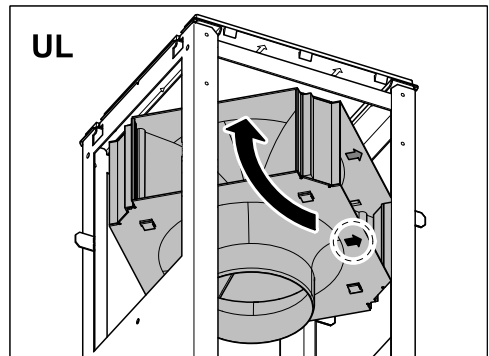
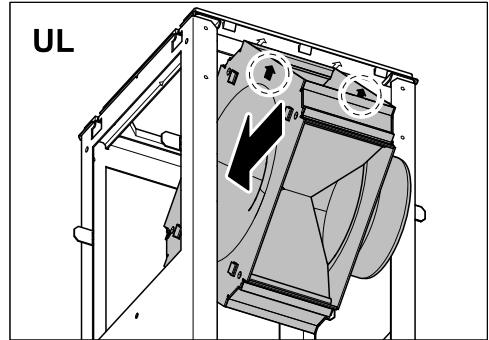
- Odozdo čvrsto držite nosivi stalak, odvrnite dva vijka za pričvršćenje i nosivi stalak razvucite na maksimalnu dužinu.

- Ponovo pričvrstite vijke.

Kod načina rada na kruženje zraka (UL) montira se skretnica seta za pregradnju DUI 32 (dodatna oprema):

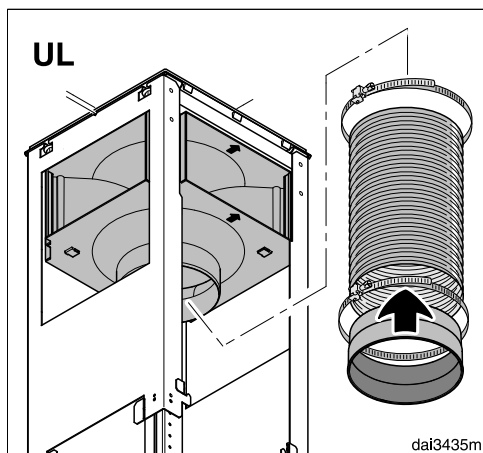


- Na nosivom stalku četiri držača izvinite prema van.
- Mrežni kabel položite na unutarnjoj strani konstrukcije.

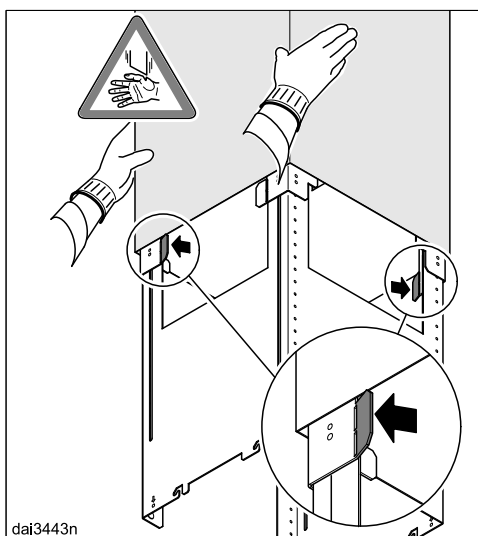
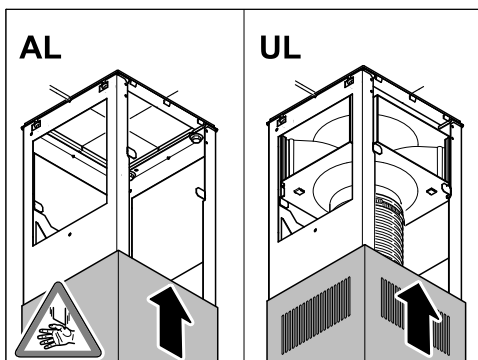


- Skretnice postavite kako je prikazano. Pazite na oznake na prednjoj strani.
- Držače ponovo savinite prema natrag i oko 45° prema unutra, kako bi držali skretnicu.

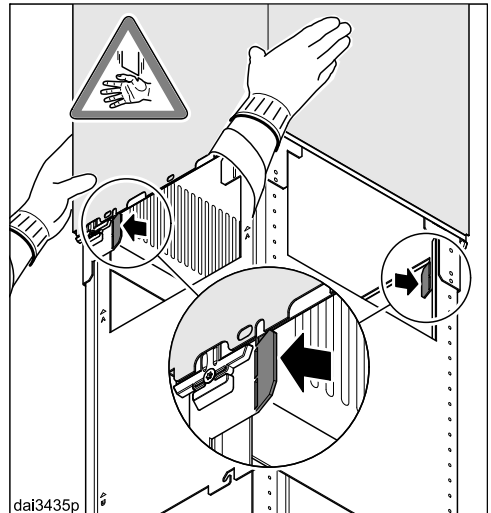
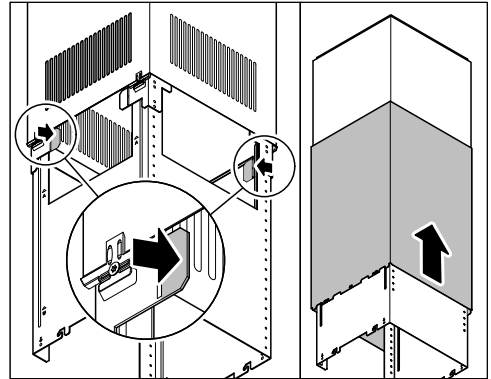
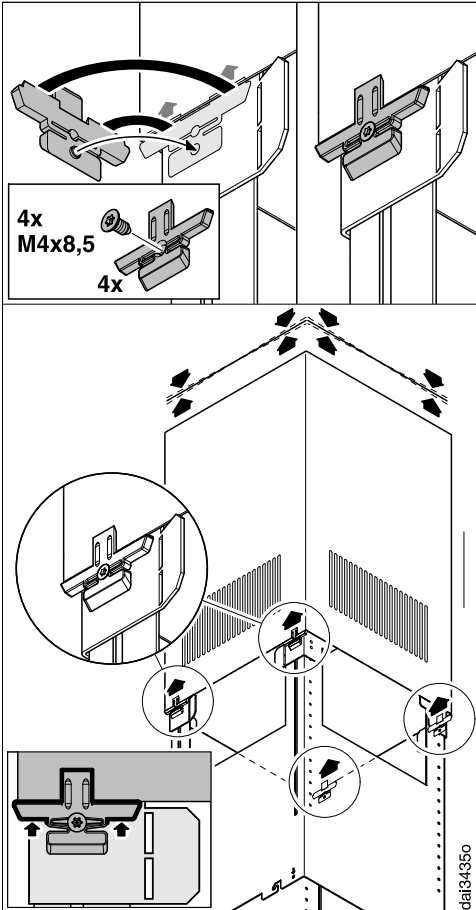
# Ugradnja



- Pričvrstite ispušni nastavak obujmicom na crijevo.
- Pričvrstite crijevo crijevnom obujmicom na nastavak za promjenu smjera protoka zraka.
- Provjerite je li crijevo čvrsto na svojem mjestu.



- Teleskop gurnite na nosivi stalak:
  - Kod načina rada na odvod zraka (AL) s ventilacijskim rešetkama prema dolje,
  - Kod načina rada na kruženje zraka (UL) s ventilacijskim rešetkama prema gore.
- Dva držača savinite prema van, kako teleskop ne bi ponovo mogao kliznuti prema dolje.



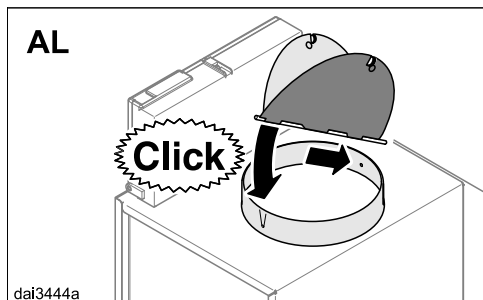
- Umetnite četiri držača za teleskop. Zatezanjem vijaka držači za teleskop se šire i pritišću teleskop prema gore.

Vijke zatežite sve dok gornji rub teleskopa ravnomjerno ne prione uz strop ili okvir.

- Oba držača ponovo savinite.
- Dimovod gurnite iznad teleskopske cijevi i držače ponovno savinite prema van, kako dimovod ne bi skliznuo.

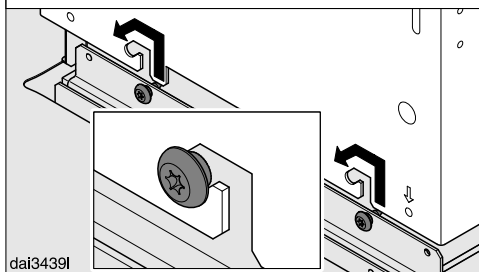
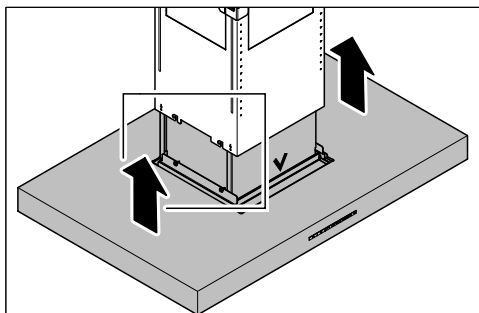
# Ugradnja

Ovisno o izvedbi uređaja ispušni nastavak jedinice motora opremljen je sa zaklopkom za sprečavanje povrata zraka ili je ista priložena uz napu.

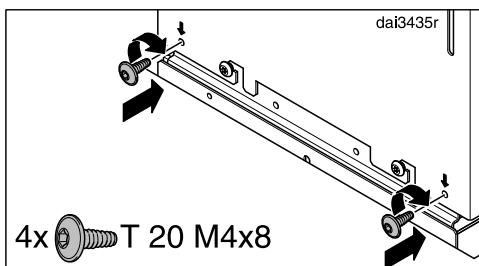


- U načinu rada na odvod zraka (AL) napa se upotrebljava sa zaklopkom za sprečavanje povrata zraka, kad odvodni sustav nije odgovarajuće opremljen.

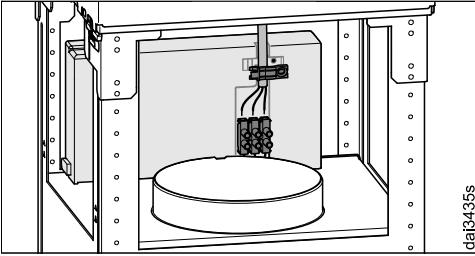
Način rada na kruženje zraka (UL) vrši se bez zaklopke. Možete ju i izvaditi.



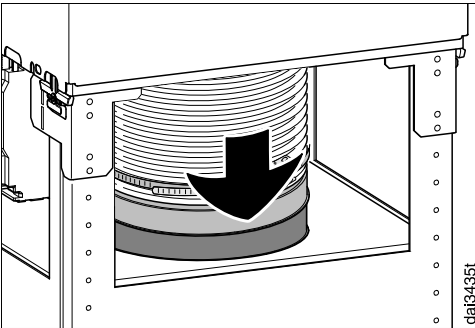
- Objesite zaslon za paru. Pazite da je upravljački dio okrenut prema naprijed.



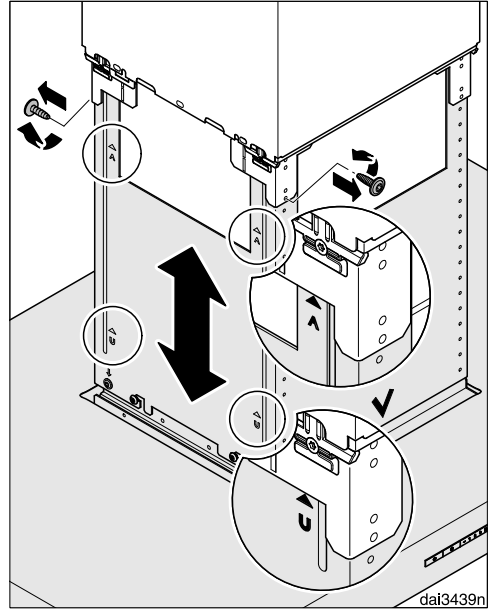
- Zaslon za paru pričvrstite priloženim vijcima.



- Priključite mrežni kabel. Pogledajte poglavlje "Električni priključak".



- Cijev za odvod zraka postavite na ispušni nastavak.



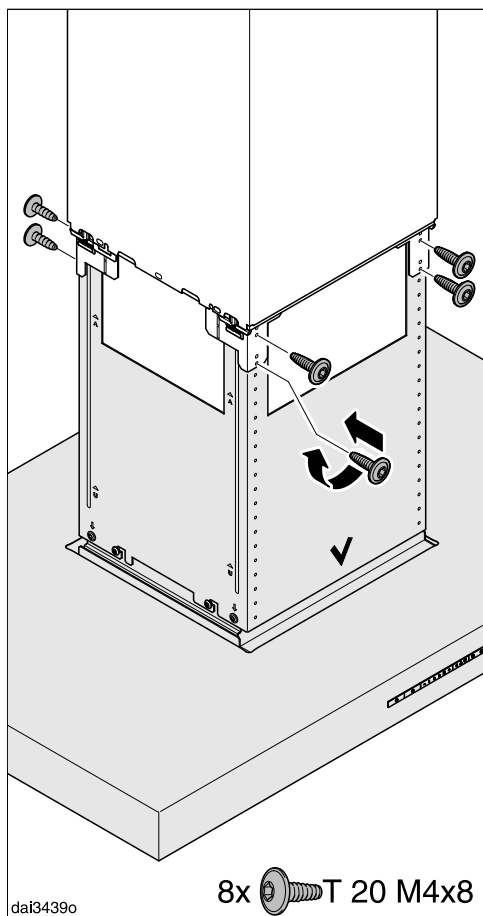
- Ponovo odvrnite oba vijka na nosivom stalku.

Zaslon za paru sada se može podesiti na željenu visinu. Pazite na moguće visine uređaja:

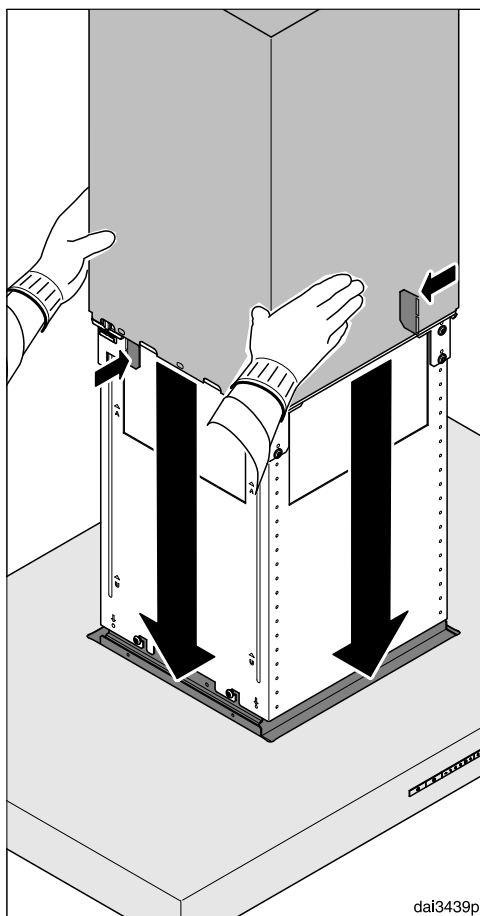
- U odvodnom načinu rada: prema gore do ruba, prema dolje do oznake "A".
- Kod cirkulacijskog načina rada: prema gore do oznake "U", prema dolje do ruba.

Pogledajte napomene u poglavlju "Dimenzije uređaja". Morate poštovati sigurnosni razmak do ploče za kuhanje.

# Ugradnja

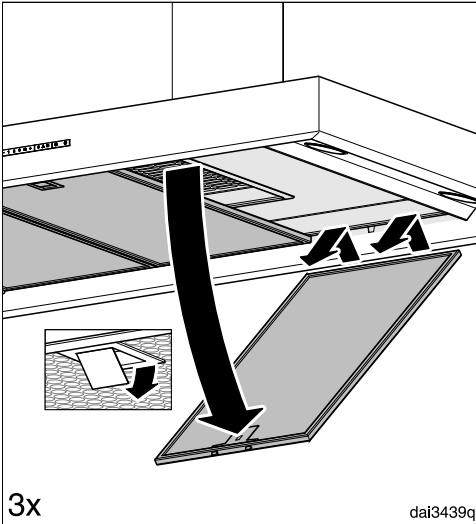


- Zaslon za paru podignite na željenu visinu i pričvrstite ga.

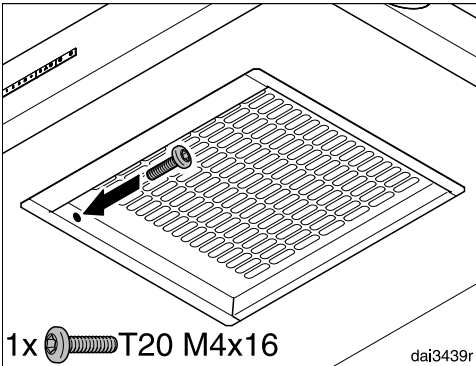


- Čvrsto držite dimovod, savinite držače i pažljivo spustite dimovod.

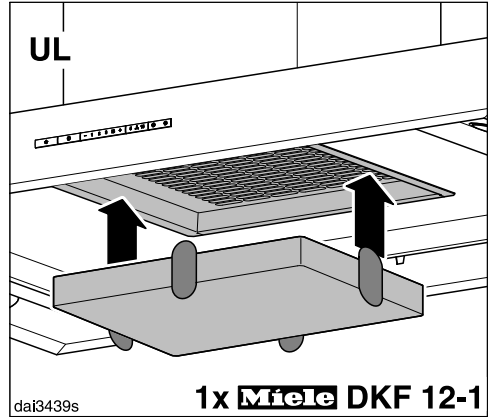
Dimovod se pojavljuje u izrezu na zaslonu za paru.



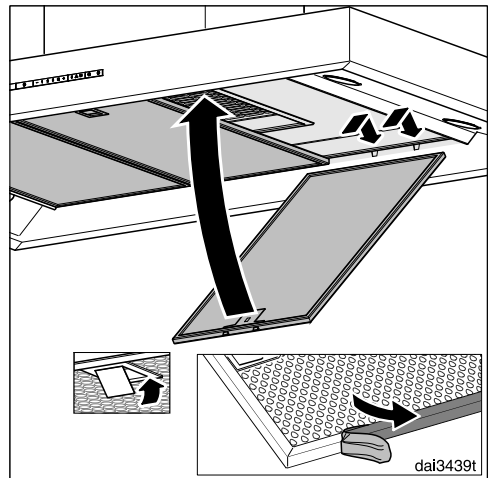
- Izvadite filtre za masnoću iz nape.



- S unutarne strane pričvrstite sigurnosne vijke.



- Kod načina rada na kruženje zraka (UL) postavite filter za mirise.



- Uklonite zaštitnu foliju s filtra za masnoću.
- Ponovno umetnite filter za masnoću.

## Cijev za odvod zraka

**⚠** Kod istovremene uporabe nape i ložišta ovisnog o zraku iz prostorije postoji opasnost da pod određenim okolnostima dođe do trovanja!

Obvezno pogledajte poglavlje "Sigurnosne napomene i upozorenja".

Ako ste u dvojbi, obratite se za savjet nadležnom ovlaštenom dimnjačaru.

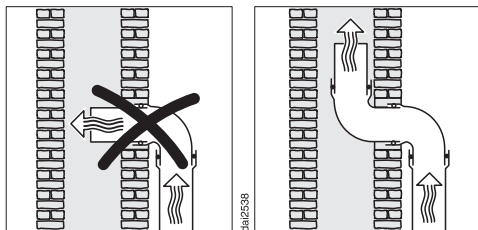
Upotrebljavajte samo cijevi za odvod zraka s glatkim stjenkama ili fleksibilna crijeva od nezapaljivog materijala.

Kako bi se postigao najbolji protok zraka i najmanja buka, potrebno je pripaziti na sljedeće:

- Promjer odvodne cijevi ne smije biti manji od 150 mm.
- Ako se upotrebljavaju plosnate cijevi za odvod zraka, njihov presjek ne smije biti manji od presjeka ispušnog nastavka.
- Cijev za odvod zraka mora biti što kraća i ravna.
- Upotrebljavajte samo koljena s velikim promjerom.
- Cijev za odvod zraka ne smije biti presavijena ili prikliještena.
- Pobrinite se da svi spojevi budu čvrsti i nepropusni.

Imajte u vidu da svaki nedostatak smanjuje protok zraka i pojačava šumove kod rada.

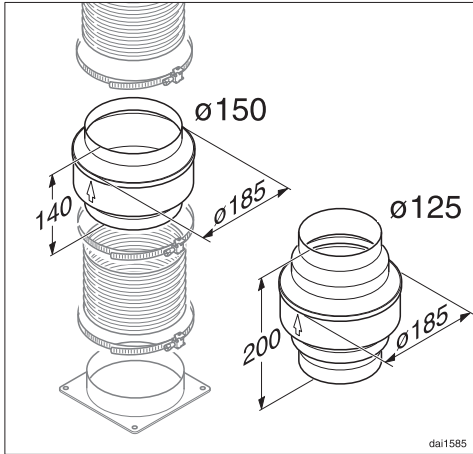
- Ako se odvedeni zrak vodi u otvoreni prostor, preporuča se ugradnja teleskopske zidne kutije ili sustava za vođenje kroz krovnu konstrukciju (dodatni pribor).



- Ako se odvedeni zrak vodi u ventilacijski kanal, uvodni nastavak mora biti usmjeren u smjeru strujanja zraka.
- Ako je odvodna cijev postavljena vodoravno, mora se osigurati nagib od najmanje 1 cm po metru. Na taj način se sprečava slijevanje kondenzata u napu.
- Ako odvodna cijev prolazi kroz hladan prostor, tavan ili sl., može doći do iznenadnog pada temperature u cijevi. Pri tome se može pojaviti rošenje ili kondenzacija. Zbog toga je nužno izolirati odvodnu cijev.



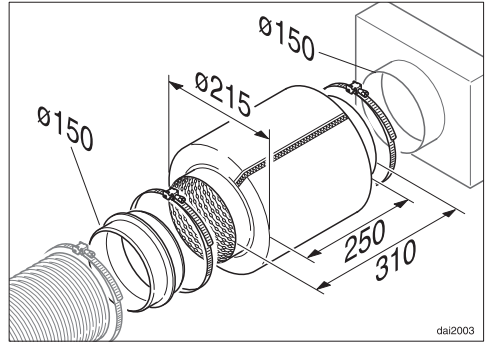
## Hvatač kondenzata



Osim odgovarajuće izolacije cijevi za odvod zraka, preporučuje se u instalaciji ugraditi hvatač kondenzata koji preuzima kondenzat i isparava ga. Na raspolaganju su kao dodatni pribor hvatači kondenzata za cijevi promjera 125 mm ili promjera 150 mm.

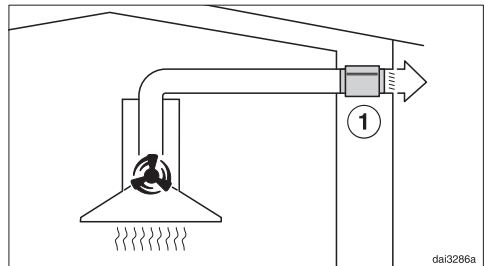
- Hvatač kondenzata morate ugraditi okomito i po mogućnosti iznad ispušnog otvora nape. Strelica na kućištu označava smjer ispuha zraka.

## Prigušivač zvuka



U odvodnu cijev može se umetnuti prigušivač zvuka (dodatni pribor) koji služi za dodatno prigušivanje šumova.

## Način rada na odvod zraka



Prigušivač zvuka prigušuje šumove ventilatora prema van, ali i vanjske šumove koji kroz odvodnu cijev prodiru u kuhinju (npr. ulična buka). Zato se prigušivač zvuka pozicionira što je moguće bliže izlazu odlaznog zraka ①.

## Električni priključak

Nepravilno instaliranje, održavanje ili popravci mogu uzrokovati ozbiljne opasnosti za korisnika za koje proizvođač ne preuzima odgovornost.

Priključenje ovog uređaja na električnu mrežu za napajanje smije izvršiti isključivo kvalificirana stručna osoba koja poznaje opće i lokalne propise javne elektroenergetske mreže dotične zemlje i striktno ih se pridržava.

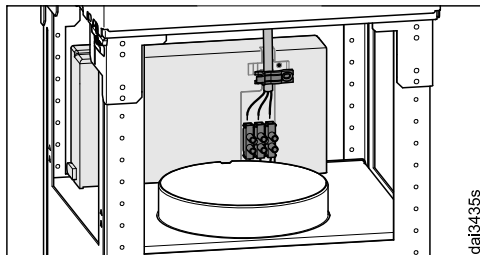
Napa se smije priključiti samo na propisno instaliranu električnu mrežu. Električna instalacija mora biti izvedena prema standardu VDE 0100!

Za povećanje sigurnosti, VDE u svojoj smjernici DIN VDE 0100 dio 739, preporuča da se uređaj priključi preko FID zaštitne strujne sklopke sa strujom aktiviranja od 30mA (DIN VDE 0664).

Mora se instalirati naprava koja razdvaja polove. Takva naprava može biti sklopka s razmakom otvorenih kontakata od najmanje 3 mm. Tu se ubrajaju zaštitne sklopke, osigurači i zaštite (EN 60335).

Odgovarajući priključni podaci nalaze se na natpisnoj pločici (pogledajte poglavlje "Servis i jamstvo"). Molimo Vas da usporedite podatke s natpisne pločice s podacima o naponu i frekvenciji Vaše električne mreže.

Ako se za priključenje na električnu mrežu koristi fleksibilni priključni kabel, tada moraju pojedine žile imati presjek između 0,75 mm<sup>2</sup> i 1,5 mm<sup>2</sup>.



Za besprijekorno priključenje mora se koristiti postojeće rasterećenje kabela.

## Tehnički podaci

Motor ventilatora	220 W
Osvjetljenje radne površine	4 x 3 W
Ukupna priključna snaga	232 W
Mrežni napon, frekvencija	AC 230 V, 50 Hz
Osigurač	10 A
Težina	34 kg

### Dodatni pribor kod načina rada na kruženje zraka

Komplet za promjenu načina rada za odvod zraka na način rada na kruženje zraka DUI 32 te filter za mirise DKF 12-1 ili DKF 12-R (s mogućnosti regeneracije).

# Tehnički podaci

## Informacijski list za kućanske nape

prema delegiranoj Uredbi (EU) br. 65/2014 i Uredbi (EU) br. 66/2014

<b>MIELE</b>	
<b>Identifikacijska oznaka modela</b>	PUR 98 D
Godišnja potrošnja energije ( $AEC_{napa}$ )	51,8 kWh/god
Razred energetske učinkovitosti	
A+ (najviša učinkovitost) do F (najniža učinkovitost)	A
Indeks energetske učinkovitosti ( $EEl_{napa}$ )	50,0
Iskorištenje dinamike fluida ( $FDE_{napa}$ )	33,5
Razred iskorištenja dinamike fluida	
A (najviša učinkovitost) do G (najniža učinkovitost)	A
Učinkovitost osvjetljenja ( $LE_{napa}$ )	41,7 lx/W
Razred učinkovitosti osvjetljenja	
A (najviša učinkovitost) do G (najniža učinkovitost)	A
Učinkovitost filtriranja masnoća	95,1 %
Razred učinkovitosti filtriranja masnoća	
A (najviša učinkovitost) do G (najniža učinkovitost)	A
Izmjerena stopa protoka zraka pri točki najvećeg stupnja iskorištenja	410,1 m <sup>3</sup> /h
Protok zraka (najmanja brzina)	280 m <sup>3</sup> /h
Protok zraka (najveća brzina)	400 m <sup>3</sup> /h
Protok zraka (Intenzivna ili pojačana uporaba)	650 m <sup>3</sup> /h
Maks.protok zraka ( $Q_{maks}$ )	650 m <sup>3</sup> /h
Izmjeren tlak zraka pri točki najvećeg stupnja iskorištenja	436 Pa
Akustične emisije A-ponderirane zvučne snage nošene zrakom (min. brzina)	48 dB
Akustične emisije A-ponderirane zvučne snage nošene zrakom (maks. brzina)	57 dB
Akustične emisije A-ponderirane zvučne snage nošene zrakom (Intenzivna ili pojačana uporaba)	69 dB
Izmjerena ulazna električna snaga pri točki najvećeg stupnja iskorištenja	148,3 W
Potrošnja energije u stanju isključenosti ( $P_o$ )	W
Potrošnja energije u stanju mirovanja ( $P_s$ )	0,20 W
Nominalna snaga sustava za osvjetljavanje	12,0 W
Prosječno osvjetljenje sustava za osvjetljavanje površine za kuhanje	500 lx
Faktor povećanja vremena	0,8







Miele trgovina i servis d.o.o.  
Buzinski prilaz 32  
10 000 Zagreb  
Telefon: 01 6689 000  
Faks: 01 6689 090  
Servis: 01 6689 010  
E-mail: [info@miele.hr](mailto:info@miele.hr)  
[www.miele.hr](http://www.miele.hr)

**Izjava o sukladnosti dostupna je na stranici: [www.miele.hr](http://www.miele.hr)**

Njemačka  
Miele & Cie. KG  
Carl-Miele-Straße 29  
33332 Gütersloh

PUR 98 D



hr-HR

M.-Nr. 10 452 510 / 00